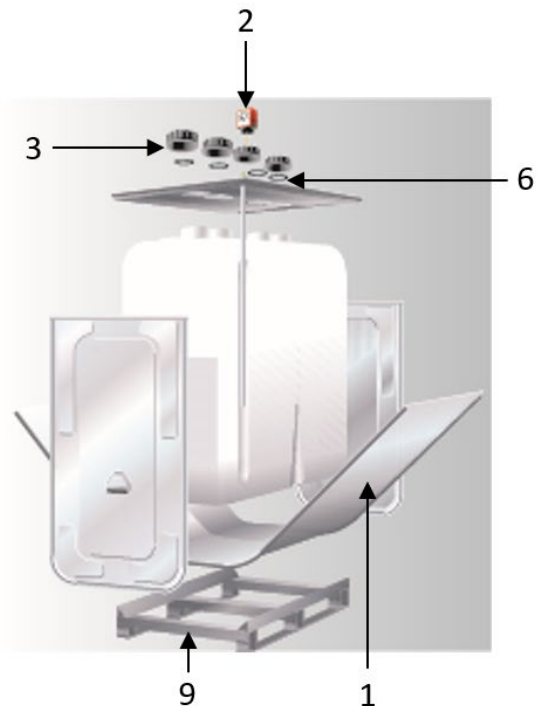


# Cuves de transport MULTI

 HOMOLOGUÉ  
 ADR

 CUVES  
 5 ans  
 GARANTIE


Désignation	Dimensions en cm			Poids en kg	Référence
	L	l	h		
MULTI 400 litres	73	74	117	62	7536
MULTI 1 000 litres	128	80	147	104	7382

1	Enveloppe extérieure en acier zingué, cuve intérieure en polyéthylène (PE)
2	Jauge de niveau à flotteur - Hauteur jauge installée : 85 mm
3	4 ouvertures taraudées 2" avec bouchons
4	Joint à lèvres
5	Témoin optique de fuite
6	Joint plat bouchon
7	Autocollants de prévention des risques liés au transport de gasoil livrés avec les cuves MULTI
8	Poignée de manutention à vide
9	Socle palette acier galvanisé solidaire de la cuve

RÉSERVOIR	
Matériaux employés	Enveloppe extérieur acier zingué Réservoir intérieur polyéthylène (PE)
Épaisseur parois	Acier compris entre 8/10 <sup>ème</sup> et 10/10 <sup>ème</sup> PE compris entre 4 et 5 mm
Produits admissibles	Gasoil, HVO, XTL, huiles hydrauliques, fioul, liquide de refroidissement
Plage de température d'utilisation	- 20°C à + 30°C
Cloison anti-vagues	Non
Manipulable en charge	Oui par transpalette ou chariot élévateur
Gerbable	Non
Transportable	Oui
Stockage	À l'intérieur ou sous abri

## Accessoires :



9766



9766J



9737 / 9738 / 9739

Cuves MULTI - Accessoires Désignation	Graduations	Référence
Bouchon noir pour UNI/MULTI avec joint de bouchon, joint à lèvres non fourni		9766
Joint à lèvres pour bouchon de UNI/MULTI		9766J
Jauge de niveau à cadran pour UNI/MULTI	400 litres	9737
	1 000 litres	9739

N'hésitez pas à nous consulter pour plus d'informations concernant le produit ou les accessoires disponibles.