

**Espace d'utilisation :** Le meuble de débarrassage RESTOTRI est une solution optimisée pour le tri des déchets en restauration collective.

**Caractéristiques :**

- Structure, dos, côté et portes ajourées en acier traité anticorrosion et poudré anti-UV
- Plateau en compact HPL chêne clair
- 1 rail dépose-plateaux en inox sur toute la surface du plateau + 1 Espace stockage
- 1 évier inox avec bonde vidage et tuyau
- 2 bidons 10L intégrés en PEHD pour les liquides
- 1 bac gastronorme inox amovible avec 2 poignées rétractables pour la vaisselle
- 2 bacs de 20L avec couvercles pour évacuation des biodéchets et étagère intermédiaire
- 2 bacs de 85L pour évacuation "emballages" et "autres déchets"

**Dimensions du produit nu (L x l x h):**

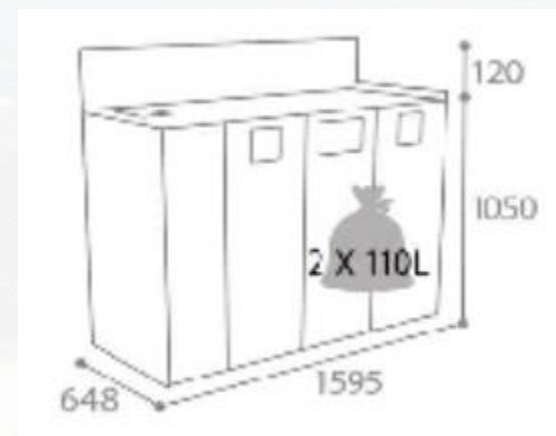
658 x 1595 x 1170 mm pour 147 kg

**Avantages :**

- Solution optimisée pour le tri des déchets en restauration collective
- Identification universelle du type de déchets
- Extraction des contenants par le devant évitant les TMS
- Installation en intérieur ou en extérieur en milieu couvert

**Nomenclature douanière :** 73239900

**Gencod :** 3019920538705



Pour toute information supplémentaire ou commande, veuillez contacter notre service client.