

**Espace d'utilisation :** Espace Vert

Le pied de fixation pour les corbeilles murale EDEN est idéal pour les espaces verts : rues, parcs, parking

**Composant :**

- Piètement et pattes de scellement en acier galvanisé
- Fixation au sol renforcée
- Accessoire pour la corbeille à poser ou à fixer 50L et 100L Eden

**Dimensions :**

320 x 320 x 200 mm pour 1,83 kg

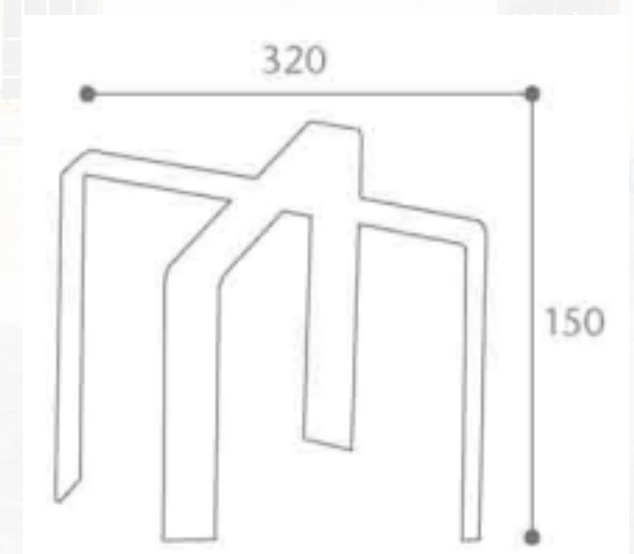
**Avantages :**

- Permet de rehausser les corbeilles bois EDEN
- Système anti-vol

**Nomenclature douanière :** 73 23 99 00

**Gencod :** 3019920581558

**Couleur :** Acier galvanisé



Pour toute information supplémentaire ou commande, veuillez contacter notre service client.