

Espace d'utilisation : Espace Urbain

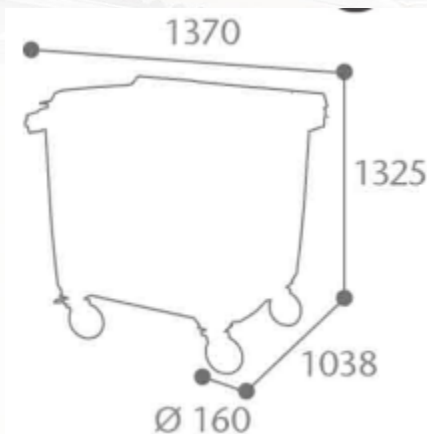
Le conteneur à roues KOROK 1000L avec ou sans barre est idéal pour les espaces urbains

Composant :

- Plastique polyéthylène vierge haute densité
- Vidage par prise frontale ou latérale DIN (tourillon)
- Couvercle amortisseur de bruit grâce aux tampons en caoutchouc
- 4 roues en caoutchouc massif avec jantes polypropylène
- Support de roues en acier galvanisé renforcé
- Charge maximale acceptée : 487 kg

Dimensions :

1 370 x 1 038 x 1 325 mm pour 54 kg



Déclinaisons :

Avec ou sans barre ventrale

Avantages :

- Robustesse aux différentes conditions climatiques
- Limite le bruit
- Manipulation aisée
- Facilité de nettoyage

Nomenclature douanière : 39251000

Gencod : 3019920566500 - 3019920566654

Couleur : Gris/Gris



56660



56665

Pour toute information supplémentaire ou commande, veuillez contacter notre service client.