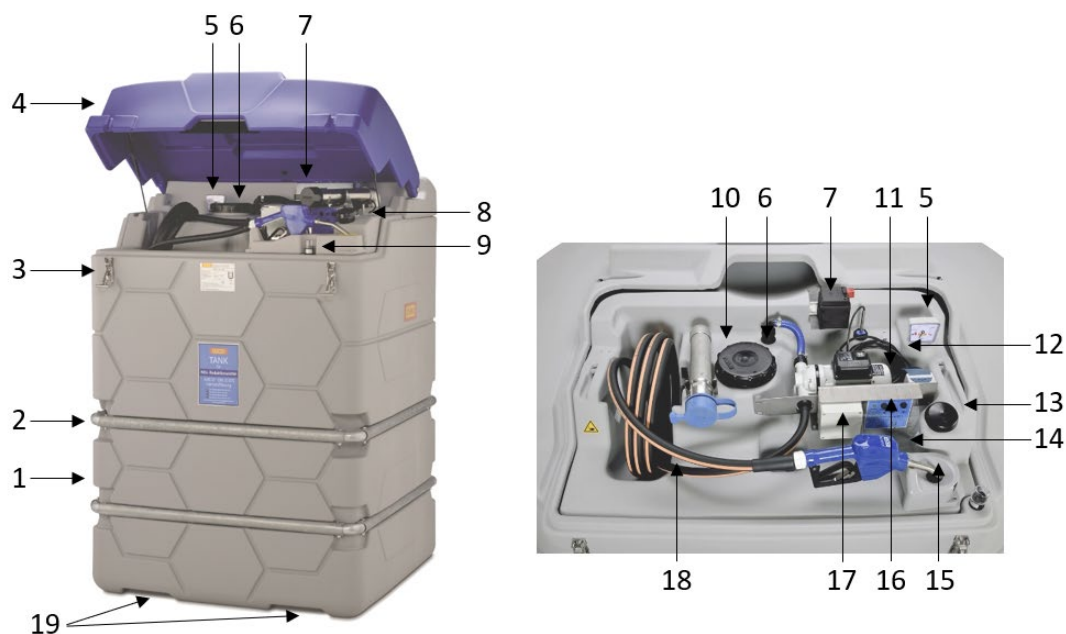


BLUE CUBE Outdoor Standard

1 500 – 2 500 litres



Désignation	Dimensions en cm			Poids en kg	Référence
	L	I	h		
BLUE CUBE Outdoor Standard 1 500 litres	120	115	180	190	10303
BLUE CUBE Outdoor Standard 2 500 litres	120	180	180	250	10304

1	Station double paroi en PE, conforme NF EN 13341
2	Bandages de renfort en acier galvanisé
3	2 fermetures à levier en acier inox cadennassable pour le capot de protection en PE
4	Capot de protection en PE monté sur 2 vérins à gaz
5	Jauge de niveau à cadran
6	Ouverture d'inspection DN 150 avec couvercle vissant
7	Chauffage 250 W
8	Passe-câble alimentation électrique de la pompe
9	Témoin optique de fuite
10	Raccord rapide de remplissage type TODO 2"
11	Pompe à membrane 230 V
12	2 m de raccordement électrique avec fiche murale
13	Event 2"
14	Pistolet automatique avec raccord tournant
15	Support pistolet
16	Avertisseur de trop-plein électronique
17	Coffret électrique d'alimentation pompe, chauffage et avertisseur
18	6 m de flexible de refoulement DN 19 en EPDM
19	Passage fourches chariot élévateur pour la manutention à vide uniquement

RÉSERVOIR	
Matériaux employés	PE pour le réservoir double paroi et le capot, Acier galvanisé pour les bandages de renfort
Epaisseur	7 mm pour la cuve intérieure, 4 mm pour le bac de rétention
Produits admissibles	Diesel, HVO, XTL, biodiesel, lubrifiant, fioul, AdBlue®, lave-glace, liquide de refroidissement, eau
Plage de température d'utilisation	- 20°C à + 40°C
Charge/densité maximum	1,1 kg/dm ³
CHAUFFAGE POUR ADBLUE®	
Matériaux employés	Acier inoxydable
Températures de commutation	- 3°C à -5° C
Dimensions	47 x 700 mm
Voltage	230 V
Puissance	435 W
Raccordement électrique	6 m de câble
Remarques	Possibilité d'installation à tout moment. En cas de besoin de puissance plus élevée, il est possible d'installer deux chauffages ou plus. Nous recommandons d'isoler la surface d'installation de la station.
POMPE	
Matériaux employés	Acier inox, polypropylène, joints viton, nylon, EPDM, HNBR, NBR, acier
Produits admissibles	AdBlue®, eau, lave-glace, liquide de refroidissement
Plage de température d'utilisation	Entre - 5°C et + 40°C
Débit en l/min	32 l/min
Pression maxi	1,6 bar
Hauteur maximum d'aspiration	2 m
Voltage	230 V
Ampérage	1,95 A
Puissance	400 W
Vitesse de rotation maxi	1 450 tr/min
Indice de protection	IP 55
Niveau sonore	< 75 dB
Temps de cycle maxi	20 min
Raccordement entrée sortie	M 1"
Raccordement électrique	2 m avec fiche murale
Crépine fond	Oui
Clapet anti-retour	Oui
Aspiration	2 m DN 19
Flexible de refoulement	6 m DN 19
Compteur	En option
Pistolet	Automatique en inox avec raccord tournant
ENSEMBLE	
Vanne coupe circuit	Non
Manipulable en charge	Non
Gerbable	Non
Transport extérieur	Non
Stockage	À l'intérieur ou à l'extérieur

N'hésitez pas à nous consulter pour plus d'informations concernant le produit ou les accessoires disponibles.