

*Veillez remplir cette fiche
directement à l'écran,
puis cliquez sur
« Envoyé par mail. »*

ACTILEV

Choisir sa table élévatrice



www.actilev.fr

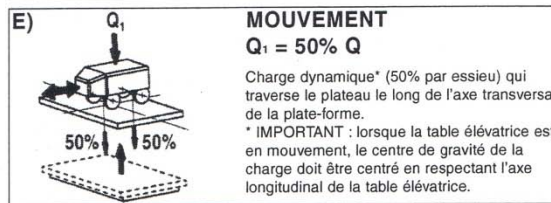
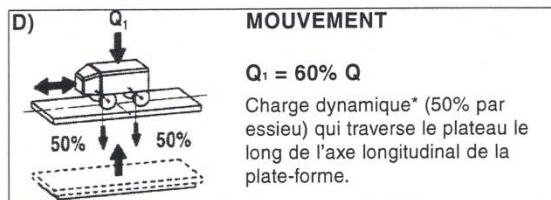
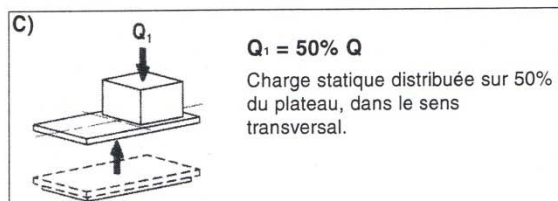
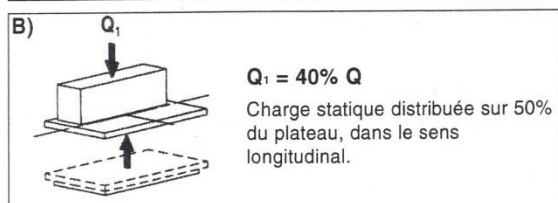
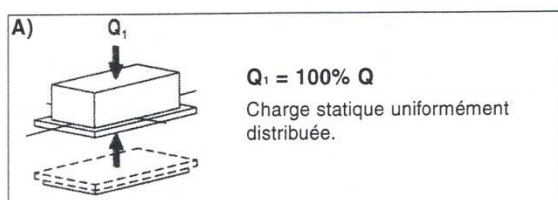
16/03/2010

Comment choisir une table élévatrice ?

Les plates-formes élévatrices se prêtent à un grand nombre d'applications, il en résulte l'impossibilité de réaliser une gamme de modèles standards pouvant satisfaire toutes les exigences.

Pour choisir correctement une table élévatrice, il est nécessaire de connaître, avec exactitude, le type d'utilisation auquel elle sera destinée.

Répartition des charges à élever



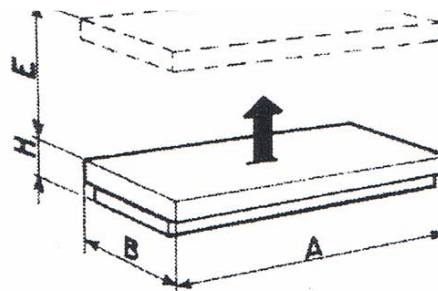
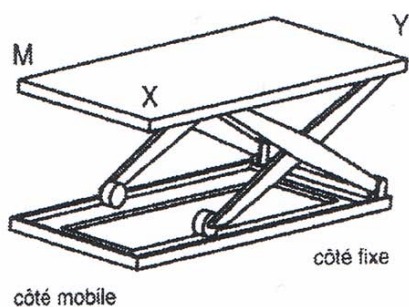
RÉPARTITION DE LA CHARGE DISTRIBUÉE



Détermination Q = Capacité NOMINALE de la Table

Caractéristiques de la table :

Centre électro-hydraulique : Interne Externe Capacité en kg :
Plateau supérieur (AXB) mm : Hauteur fermée (H) mm :
Temps montée/descente, sec : Elévation (E) mm :
Tension de commande en Volts :
Tension moteur en V Hz Phase Neutre distribué : oui non



L'environnement

Ambiance : poussière corrosive saline
Substance : organique chimique humide T°
Installation : interne externe cycles/heure postes/jour
Risque d'explosion : oui non

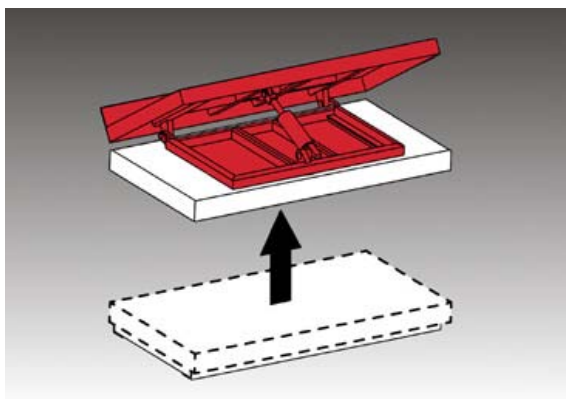
Implantation de la table dans une fosse

OUI NON
Extérieur intérieur
Autorisation des organismes de contrôles : oui non

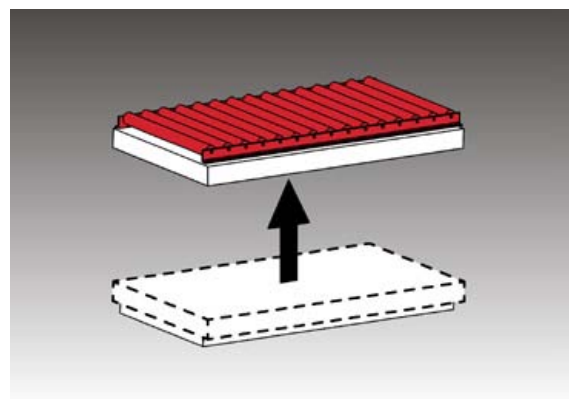
Matière et revêtement de la table

Acier Acier Inoxydable - Tôle larmée : oui non

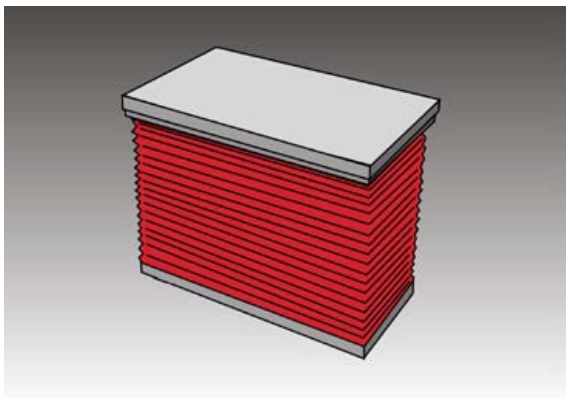
Sélectionner les options :



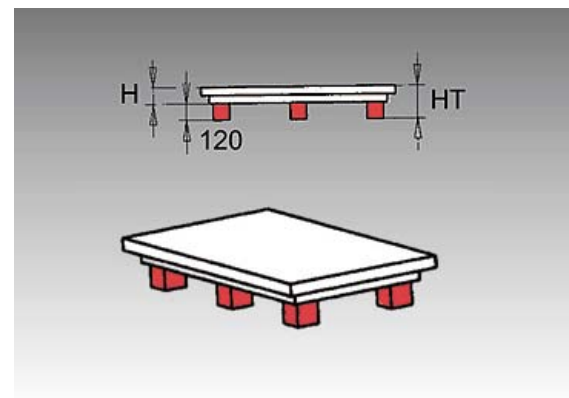
Plateau Basculant



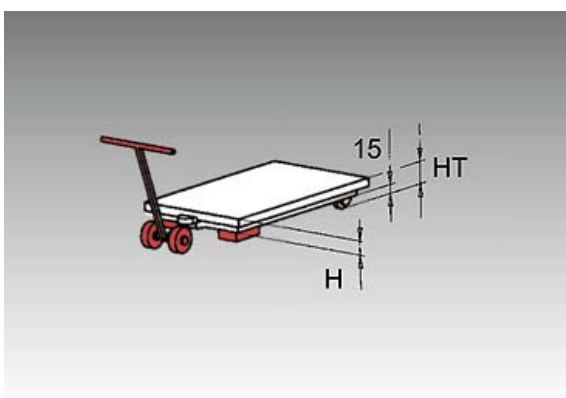
Chemin à rouleaux



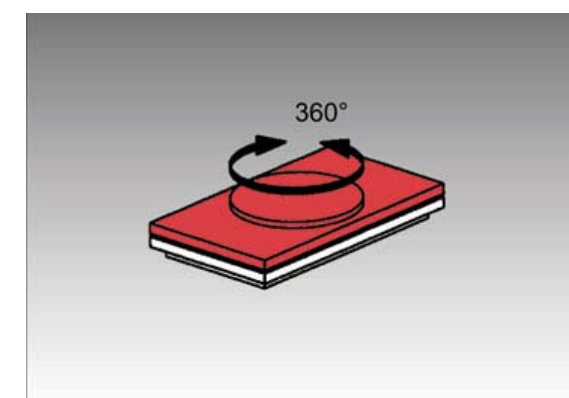
Soufflets en PVC sur 4 côtés



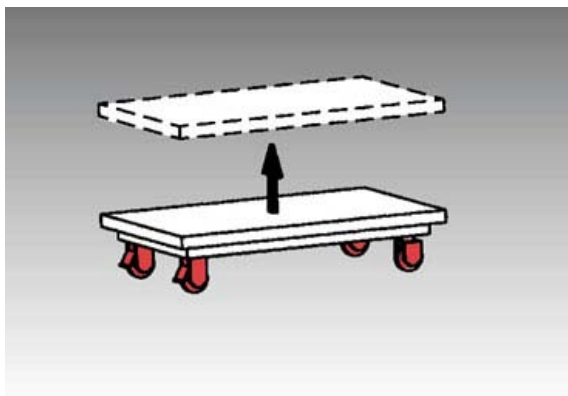
Châssis inférieur enfourchable
des 2 côtés



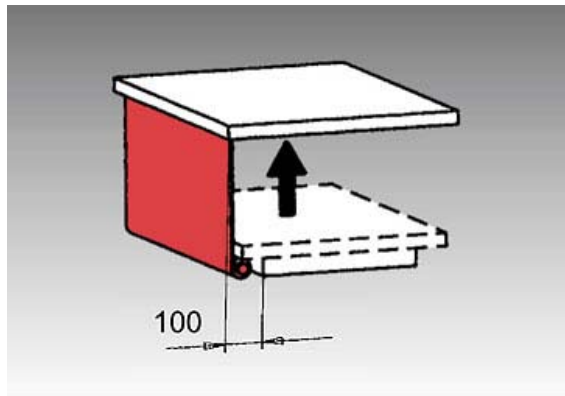
Châssis inférieur sur roues



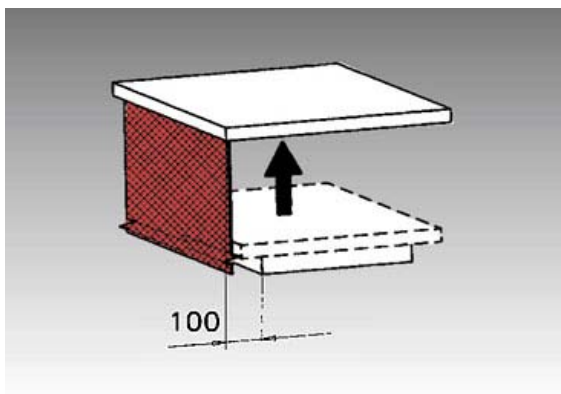
Plateau rond rotatif manuel



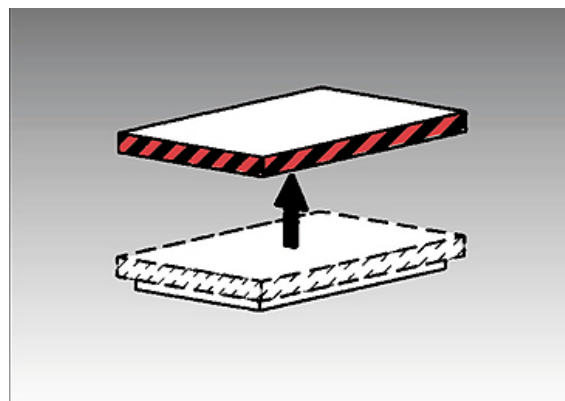
Châssis inférieur sur roues
(pour la manutention de la table
élevatrice sans la charge)



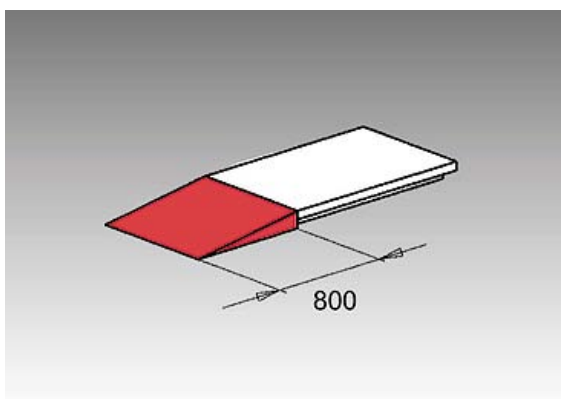
Protection latérale en PVC à enrouler



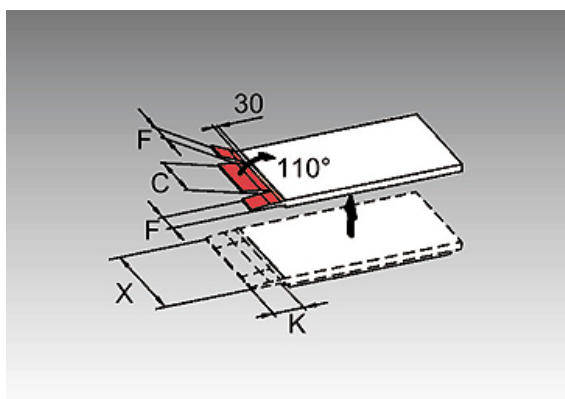
Protection latérale en mailles
métalliques



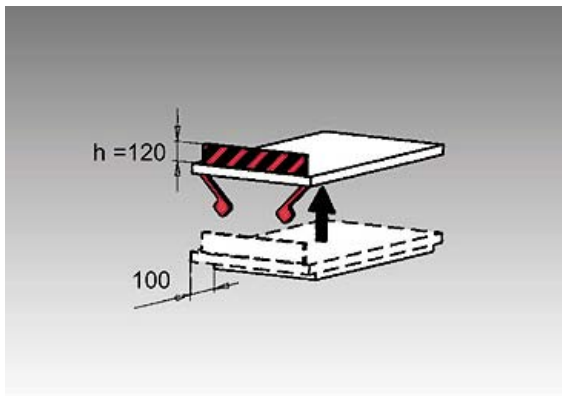
Marquage latéral de sécurité – jaune/noir



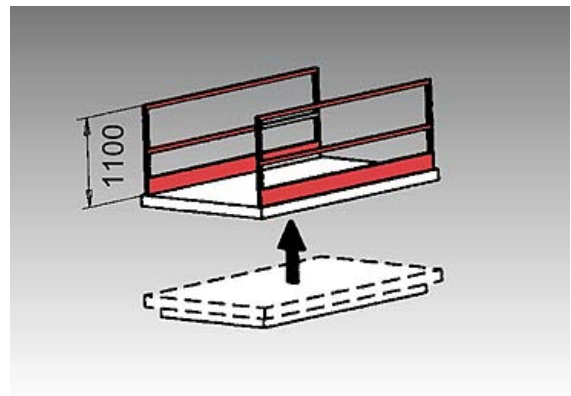
Rampe d'accès



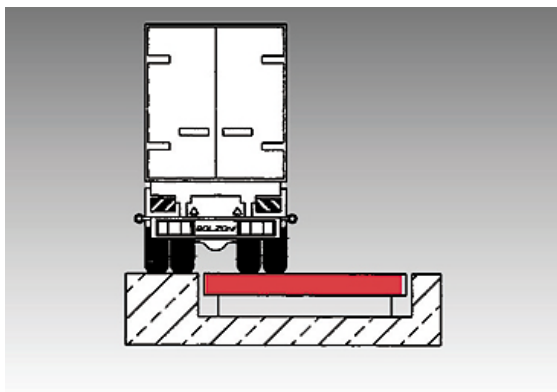
Pont de liais



Butée escamotable automatique



Barrière latérale de sécurité



Renfort du plateau supérieur pour le transit de P.L

Envoyer par mail

N'oubliez pas de renseigner vos coordonnées, afin que nous puissions répondre à votre demande.

Votre nom :

Votre email :

Tél . :

Vos commentaires :